

GENERAL ANNOUNCEMENT 一般告示 (GA)

GA No. :	GA-10-001	Issued Date 发出日期:	2010-02-05
告示编号:		Issued By 发行人:	Pinky Zhang
Classification : 类别	Device Name & Marking Change 更改产品名称及产品印字	Approved By 批准人:	QA 工程师 部门经理/高级经理 QA 经理 业务拓展部经理 总经理

主题: 更改TO220肖特基产品的产品名称及产品印字外观

生效日期: 2010年3月份

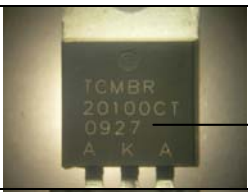

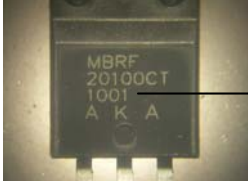
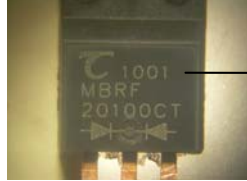
若你对此通知有任何疑问, 请联系

姓名 : Eric Zhou
 邮件地址 : eric.zhou@takcheong.com
 联系电话 : 86-660-337 5888 ext. 8206
 直线电话 : 86-660-336 0280

描述与目的:

1. 删除TO220AB肖特基产品名称的前缀“TC”;
2. 将产品印字的制造周期由周改为月并完全更改产品的印字外形.

详细变动如下:

	From:	To:
TO220AB Device Name	TCMBRxxxxxCT	MBRxxxxxCT
TO220AB SKY Device Marking Change		
TO220FP SKY Device Marking Change		

受影响产品清单:

TO220AB Package	TO220FP Package
TCMBR10100CT	MBRF10100CT
TCMBR10150CT	MBRF10150CT
TCMBR10200CT	MBRF10200CT
TCMBR20100CT	MBRF20100CT
TCMBR20150CT	MBRF20150CT
TCMBR20200CT	MBRF20200CT